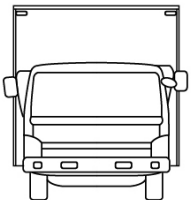
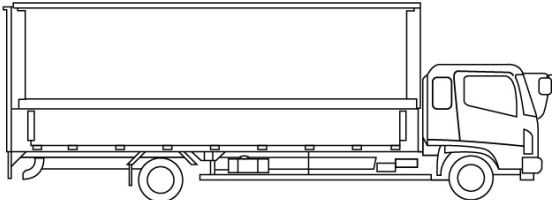
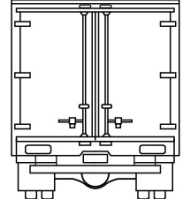
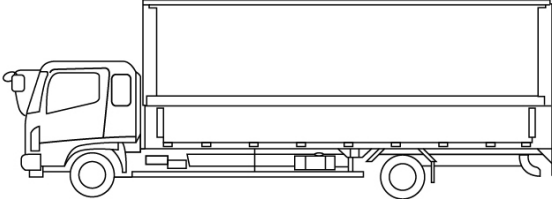

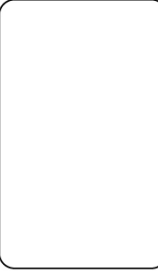


車名	年式	型式・車体番号		架装形状			整理番号
いすゞ	01/08	TRG-NPR85AN-7091164		ドライバン			
車検有効期限	走行距離 (km)	積載量	タコグラフ年月	荷台寸法 (mm)			39768
R03.8.6	581 km	2,000 kg		長さ	幅	高さ	
	記録簿			4,480	2,080	2,160	

エンジン状態(5段階評価)	A	エンジン	4気筒	ブレーキ	オイル	馬力	150 ps	ミッション	6速	3ペダル	キャブ内汚れ	
ミッション・デフ状態											シート汚れ	無し
フレーム関係・下回り状態											ターボ	ターボ
上物 (メーカー・型式・年式)	フルハーフ・DLK(R1)											
仕様等	ワイドロング・ラッシング2段・スライドサイドドア											
	キャブ内装備											
	ETC2.0 バックカメラ キーレス 集中ドアロック											

その他・備考欄 ラッシングベルト×2	 	 	 	タイヤ状態 (mm、欠、で記載)	
				10 前 10 10 10 10 10 スペア F 10 R	
フロントガラス状態 良好				種類	サマー
				サイズ F	205/75 R 16
				サイズ R	205/75 R 16
				アルミホイール	無